



Регистрационный номер члена в реестре СРО «ЭкспертПроект» №1204 от 10.10.2019.

Заказчик: Администрация города Тынды

**«БАМовский Арбат: Проект благоустройства улицы, бульвара и прилегающих скверов. Тында, Амурская область»**

**Подраздел 5. Сети связи**

**ОФ.040/12-20-ИОС5**

**Том 5.5**

Согласовано

Инва. № подл.	Подп. и дата	Взам. Инв. №

2020 г.



Регистрационный номер члена в реестре СРО «ЭкспертПроект» №1204 от 10.10.2019.

Заказчик: Администрация города Тынды

**«БАМовский Арбат: Проект благоустройства улицы, бульвара и прилегающих скверов. Тында, Амурская область»**

**Подраздел 5. Сети связи**

**ОФ.040/12-20-ИОС5**

**Том 5.5**

Генеральный директор

Н.П.Ногаш

Главный инженер проекта

Н.В.Ногаш

Изм.	№.док.	Подп.	Дата

Согласовано

Взам. Инв. №

Подп. и дата

Инв. № подл.

Обозначение	Наименование	Примечания
ОФ.040/12-20-ИОС5.С	Содержание	
ОФ.040/12-20-ИОС5-ТЧ	Текстовая часть	
ОФ.040/12-20-ИОС5-ГЧ	Графическая часть в составе:	
1	Принципиальная схема системы видеонаблюдения	
2	Схема прокладки сетей видеонаблюдения на плане земельного участка	
3	План прокладки кабельной канализации	
4	План прокладки сетей видеонаблюдения по 1 этажу	
5	Схема распределения оптических волокон	
6	Схемы крепления ВОК на опорах	
7	Схема монтажа видеокамеры на опоре	
8	Ведомость оборудования	

Согласовано

Взам. Инв. №

Подп. и дата

Инв. № подл.

ОФ.008.11-19 -ИОС5.С

Изм.	Кол.уч.	Лист	№ док.	Подп.	Дата
Разработал	Шимолина				01.20
Проверил	Ногаш				01.20
Н.контр.	Анимица				01.20
ГИП	Ногаш				01.20

Стадия	Лист	Листов
П		1

## Оглавление

1.	Общая часть .....	2
2.	Сведения о емкости присоединяемой сети связи объекта капитального строительства к сети связи общего пользования .....	2
3.	Характеристика проектируемых сооружений и линий связи, в том числе линейно-кабельных, - для объектов производственного назначения .....	2
4.	Характеристика состава и структуры сооружений и линий связи .....	2
5.	Сведения о технических, экономических и информационных условиях присоединения к сети связи общего пользования .....	2
6.	Обоснование способа, с помощью которого устанавливаются соединения сетей связи 2	
7.	Местоположение точек присоединения и технические параметры в точках присоединения сетей связи .....	2
8.	Обоснование способов учета трафика .....	2
9.	Перечень мероприятий по обеспечению взаимодействия систем управления и технической эксплуатации, в том числе обоснование способа организации взаимодействия между центрами управления присоединяемой сети связи и сети связи общего пользования, взаимодействия систем синхронизации .....	3
10.	Перечень мероприятий по обеспечению устойчивого функционирования сетей связи, в том числе в чрезвычайных ситуациях .....	3
11.	Описание технических решений по защите информации (при необходимости) .....	3
12.	Характеристика и обоснование принятых технических решений в отношении технологических сетей связи, предназначенных для обеспечения производственной деятельности на объекте капитального строительства, управления технологическими процессами производства (систему внутренней связи, часофикацию, радиофикацию (включая локальные системы оповещения в районах размещения потенциально опасных объектов), системы телевизионного мониторинга технологических процессов и охранного теленаблюдения), - для объектов производственного назначения .....	3
13.	Описание системы внутренней связи, часофикации, радиофикации, телевидения - для объектов непромышленного назначения .....	3
	Система видеонаблюдения .....	3
14.	Обоснование применяемого коммутационного оборудования, позволяющего производить учет исходящего трафика на всех уровнях присоединения .....	4
15.	Характеристика принятой локальной вычислительной сети (при наличии) - для объектов производственного назначения .....	4
16.	Обоснование выбранной трассы линии связи к установленной техническими условиями точке присоединения, в том числе воздушных и подземных участков. Определение границ охранных зон линий связи исходя из особых условий пользования .....	4

Согласовано

Взам. инв. №

Подп. и дата

Инв. № подл.

ОФ.040/12-20-ИОС5.ТЧ

Изм.	Кол.у	Лист	№док	Подп.	Дата
Разработал		Шимолина			03.20
Проверил		Ногаш			03.20
Н. контр		Анимица			03.20
ГИП		Ногаш			03.20

Пояснительная записка

Стадия	Лист	Листов
П	1	4

ОФЕЛИЯ



**9. Перечень мероприятий по обеспечению взаимодействия систем управления и технической эксплуатации, в том числе обоснование способа организации взаимодействия между центрами управления присоединяемой сети связи и сети связи общего пользования, взаимодействия систем синхронизации**

Не разрабатывается.

**10. Перечень мероприятий по обеспечению устойчивого функционирования сетей связи, в том числе в чрезвычайных ситуациях**

Предусматривается резерв оптических волокон в волоконно-оптическом кабеле.

**11. Описание технических решений по защите информации (при необходимости)**

Не разрабатывается.

**12. Характеристика и обоснование принятых технических решений в отношении технологических сетей связи, предназначенных для обеспечения производственной деятельности на объекте капитального строительства, управления технологическими процессами производства (систему внутренней связи, часофикацию, радиофикацию (включая локальные системы оповещения в районах размещения потенциально опасных объектов), системы телевизионного мониторинга технологических процессов и охранного теленаблюдения), - для объектов производственного назначения**

Данный объект непромышленного назначения.

**13. Описание системы внутренней связи, часофикации, радиофикации, телевидения - для объектов непромышленного назначения**

**Система видеонаблюдения**

Проектной документацией предусматривается установка системы видеонаблюдения на объекте БАМовский Арбат: Проект благоустройства улицы, бульвара и прилегающих скверов

Проектом предусматривается построение интегрированной системы охранного видеонаблюдения с использованием только цифрового оборудования с возможностью подключения к системе технологического обеспечения региональной общественной безопасности и оперативного управления «Безопасный регион», в том числе скоростных поворотных IP видеокамер Тип 1 DH-SD59232XA-HNR с возможностью распознавания лиц – 15 шт. Камеры устанавливаются на опорах освещения на высоте 5м от уровня земли.

Для подключения уличных видеокамер на опорах устанавливаются климатические термошкафы с коммутаторами, оптическими кроссами и ИБП. Подключение шкафов выполняется оптическими кабелями, прокладываемые методом подвеса между опорами и в кабельной канализации для ввода в здание администрации.

Взам. инв. №	
Подп. и дата	
Инв. № подл.	

Изм	Кол.	Лист	№	Подпись	Дата

ОФ.040/12-20-ИОС5.ТЧ

Лист

3

Система видеонаблюдения строится на базе видеорегистратора RVi-IPN16/8-4K V.2, устанавливаемого в шкаф 19» в помещении серверной в здании администрации.

Подключение видеокамер выполняется к РОЕ-коммутаторам кабелями FTP/УТРнг(А)-HF 4x2x0,52, видеорегистратор подключается к коммутаторам сети передачи данных, что позволяет выводить на любой монитор любого АРМа информацию с любой из IP-камер, а также осуществлять передачу визуальной информации о состоянии контролируемых зон, с передачей информации на пункт централизованного наблюдения (центр мониторинга).

Питание камер осуществляется по технологии РОЕ с сетевых коммутаторов.

Электропитание оборудования системы видеонаблюдения осуществляется по 1-ой категории электроснабжения от сети переменного тока напряжением 220 В, 50 Гц и источника бесперебойного питания ИБП производства APC с автоматическим переключением в аварийном режиме на питание от аккумуляторных батарей.

Для обеспечения безопасной эксплуатации до начала работы необходимо заземлить имеющиеся металлические корпуса, присоединив их к шине заземления, при этом контактное сопротивление заземления должно быть не более 0,5 Ом.

Присоединение заземляющих защитных проводников к частям оборудования выполняется болтовым соединением.

**14. Обоснование применяемого коммутационного оборудования, позволяющего производить учет исходящего трафика на всех уровнях присоединения**

Не требуется.

**15. Характеристика принятой локальной вычислительной сети (при наличии) - для объектов производственного назначения**

Данный объект непроизводственного назначения.

**16. Обоснование выбранной трассы линии связи к установленной техническими условиями точке присоединения, в том числе воздушных и подземных участков.**

**Определение границ охранных зон линий связи исходя из особых условий пользования**

Не требуется.

Взам. инв. №	
Подп. и дата	
Инв. № подл.	

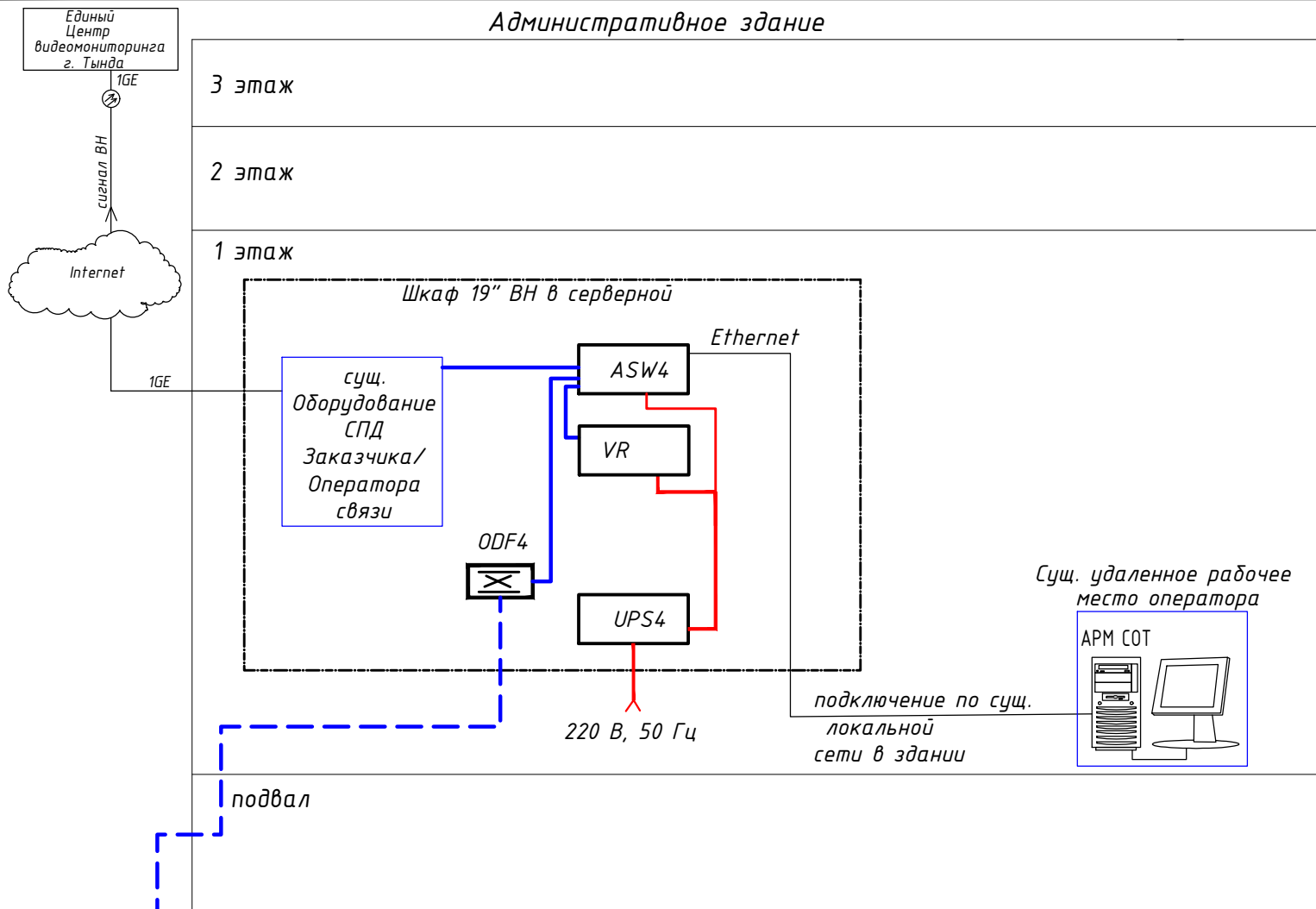
Изм	Кол.	Лист	№	Подпись	Дата

ОФ.040/12-20-ИОС5.ТЧ

Лист

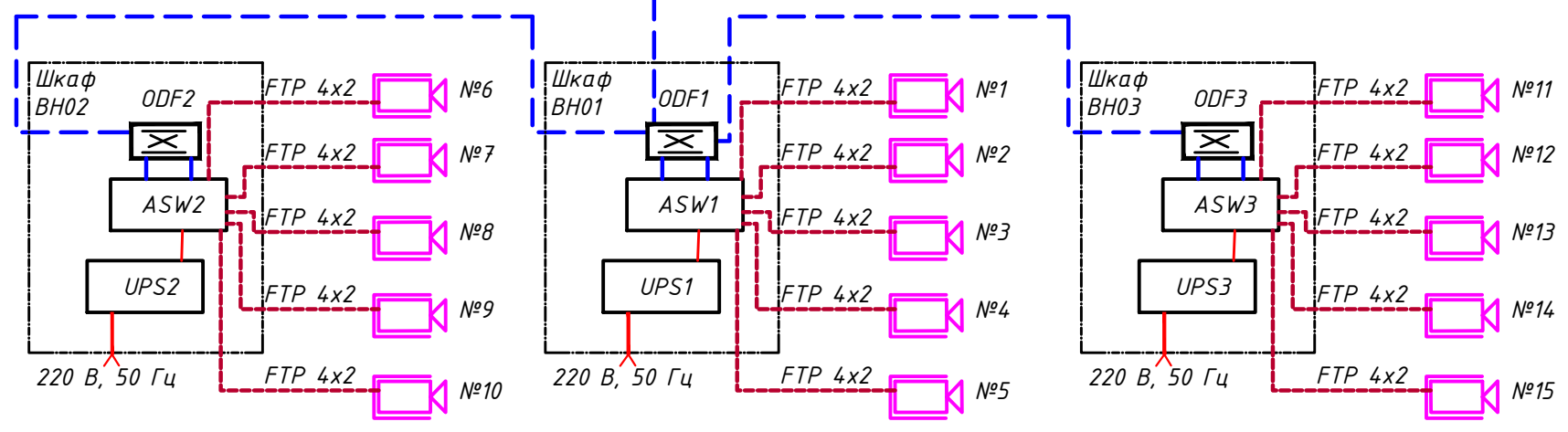
4

Административное здание



Условные обозначения

- №1- IP видеочкамера
- №1H IP видеочкамера уличная
- Шкаф СКС - Шкаф телекоммуникационный
- UPS - Источник бесперебойного питания
- VR - видеосервер
- ASW - Коммутатор
- ODF - Кросс оптический
- Шкаф ВН - климатический шкаф видеонаблюдения
- кабельные линии связи FTP 4x2x0.52
- волоконно-оптический кабель 16 ОВ



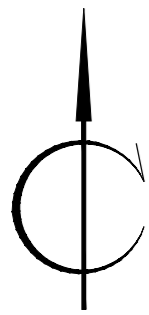
Взам. инв. №

Подп. и дата

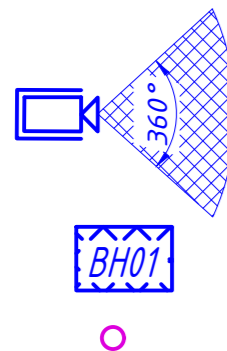
Инв. № подл.

						<b>ОФ.040/12-20-ИОС5-ГЧ</b>					
						"БАМовский Арбат : Проект благоустройства улицы, бульвара и прилегающих скверов. Тынды, Амурская область"					
Изм.	Кол.уч.	Лист	№ док.	Подп.	Дата	Сети связи	Стадия	Лист	Листов		
Разраб.			Кувшинкина		01.21		п	1			
Проверил			Ногаш		01.21	Принципиальная схема системы видеонаблюдения	ОФЕЛИЯ				
Н.контр.			Анимица		01.21						
ГИП			Ногаш		01.21						





Условные обозначения:



- IP видекамера уличная (тип 1)
- Шкаф климатический с коммутатором, опт. кроссом и ИБП
- опора освещения

--- - Оптический кабель ВОК 16 ОБ

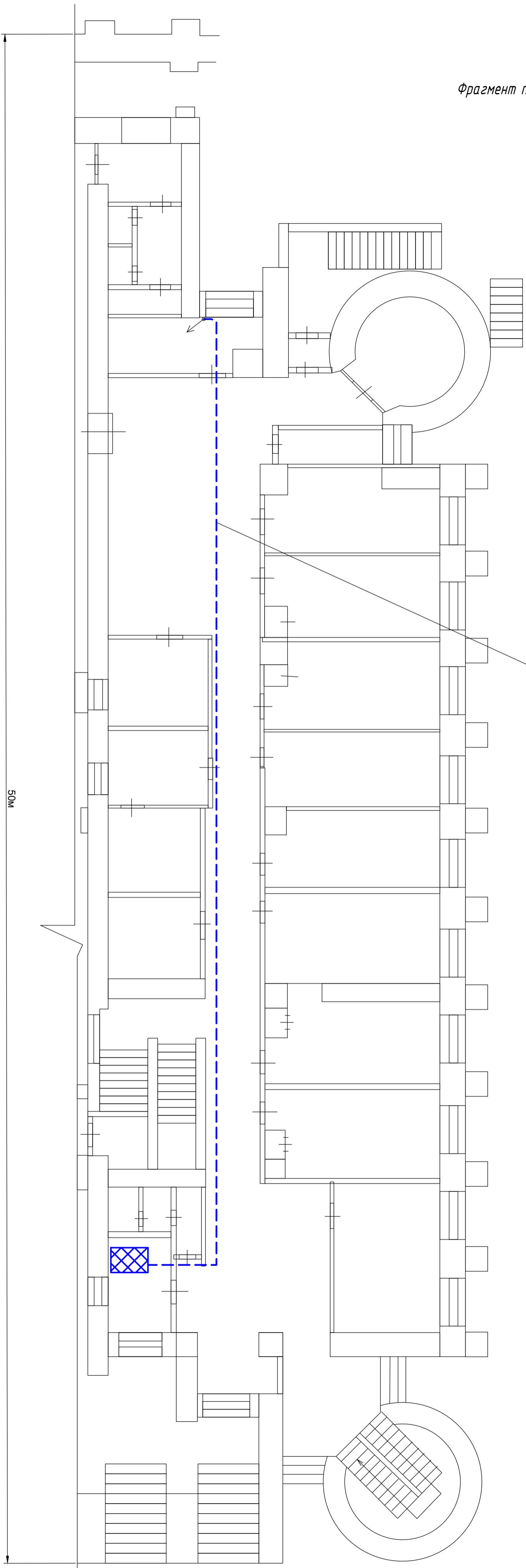
--- - кабель FTP 4x2x0.52 (подвес)

- ⊕ - проектируемый колодец кабельной канализации ККС-3
- ⊕ - проектируемая кабельная канализация для сетей связи (в числителе количество каналов в знаменателе длина пролета);

ОФ.040/12-20-ИОС5-ГЧ				
"БАМовский Арбат : Проект благоустройства улицы, бульвара и прилегающих скверов. Тынга, Амурская область"				
Изм.	Колуч.	Лист	№ док.	Подп.
Разраб.	Кубышкина	1	01.21	КВ
Проверил	Ногаш	1	01.21	НГ
Н.контр.	Анимица	1	01.21	АН
ГИП	Ногаш	1	01.21	НГ
Сети связи				Стадия
Схема прокладки сетей видеонаблюдения на плане земельного участка				Лист
				Листов
				п 2
				ОФЕЛИЯ



Фрагмент плана 1 этажа

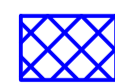


ВОК 16 ОВ по 1 этажу в гофротрубе  
за подвесным потолком

Условные обозначения:



- Оптический кабель ВОК 320В



- шкаф 19" с оборудованием ВН в серверной

ОФ.040/12-20-ИОС5-ГЧ					
"БАМовский Арбат : Проект благоустройства улицы, бульвара и прилегающих скверов. Тынга, Амурская область"					
Изм.	Колуч.	Лист	№ док.	Подп.	Дата
Разраб.	Кубишникина				01.21
Проверил	Ногаш				01.21
Н.контр.	Анимица				01.21
ГИП	Ногаш				01.21
Сети связи				Стадия	Лист
				п	4
План прокладки сетей видеонаблюдения по 1 этажу				ОФЕЛИЯ	

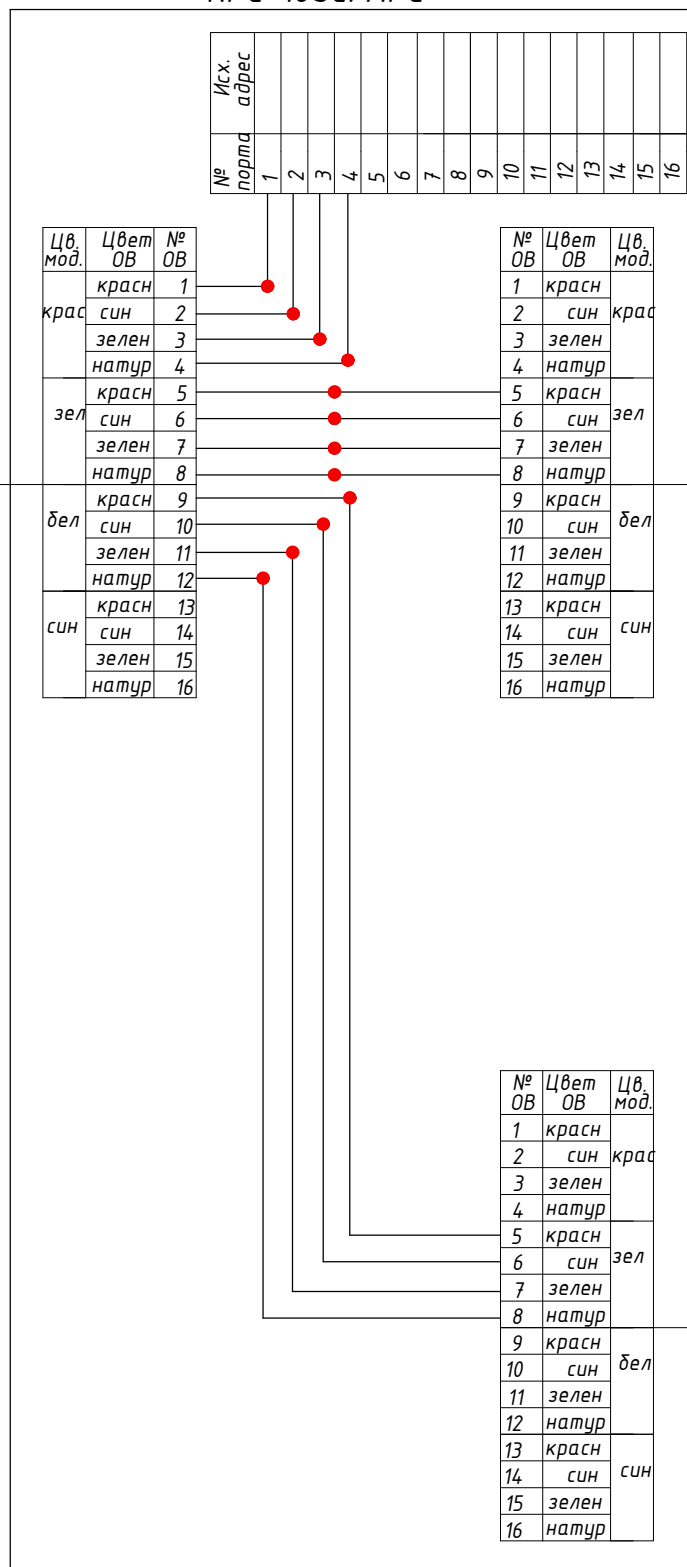
Административное здание  
Шкаф 19" ВН в серверной

КРС-16SC/APC

Исх. адрес	№ порта	№ ОВ	Цвет ОВ	Цв. мод.
	1	1	красн	крас
	2	2	син	крас
	3	3	зелен	крас
	4	4	натур	крас
	5	5	красн	зел
	6	6	син	зел
	7	7	зелен	зел
	8	8	натур	зел
	9	9	красн	бел
	10	10	син	бел
	11	11	зелен	бел
	12	12	натур	бел
	13	13	красн	син
	14	14	син	син
	15	15	зелен	син
	16	16	натур	син

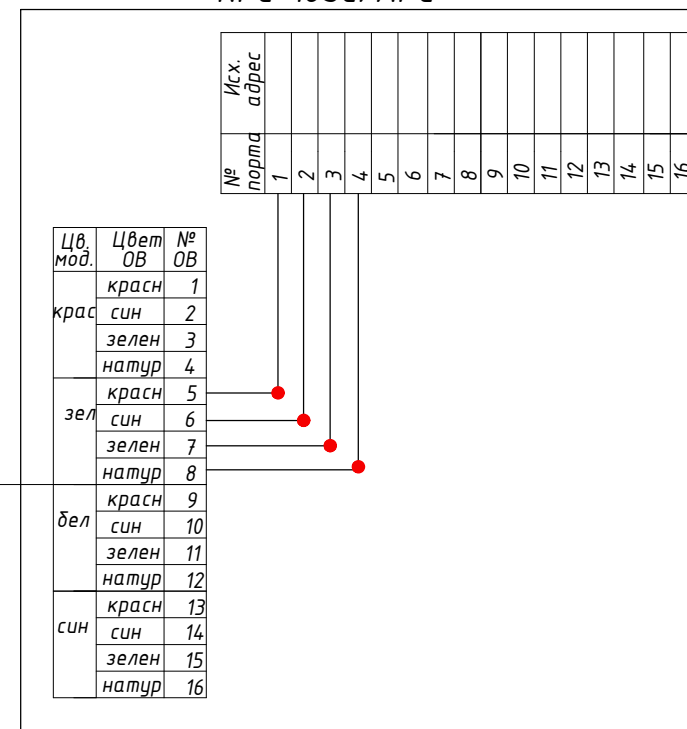
ОКСТМ-16

Шкаф ВН01 на опоре  
КРС-16SC/APC



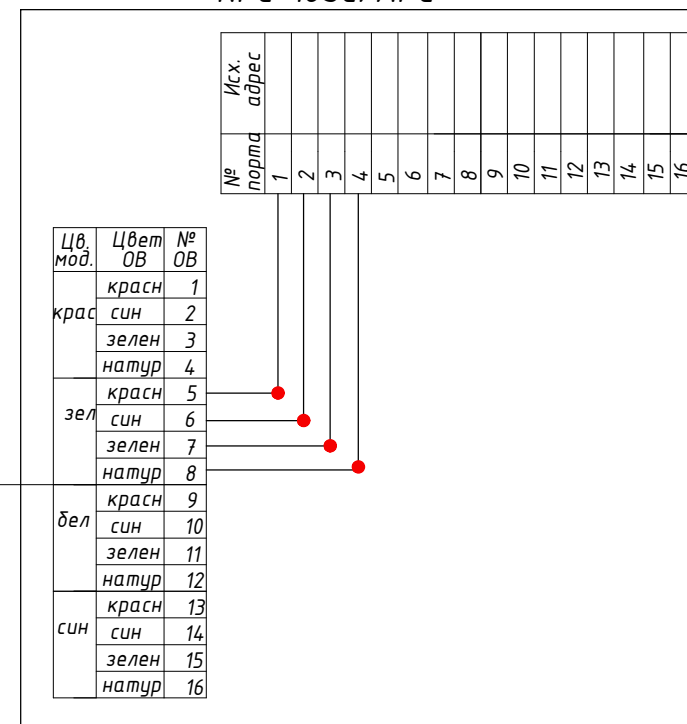
ОКЛЖ-16

Шкаф ВН02 на опоре  
КРС-16SC/APC



ОКЛЖ-16

Шкаф ВН03 на опоре  
КРС-16SC/APC



Инв. № подл.

Подп. и дата

Взам. инв. №

ОФ.040/12-20-ИОС5-ГЧ

”БАМовский Арбат : Проект благоустройства  
улицы, бульвара и прилегающих скверов.  
Тында, Амурская область”

Изм.	Кол.уч.	Лист	№ док.	Подп.	Дата
Разраб.		Кувшинкина		<i>Кувшинкина</i>	01.21
Проверил		Ногаш		<i>Ногаш</i>	01.21
Н.контр.		Анимица		<i>Анимица</i>	01.21
ГИП		Ногаш		<i>Ногаш</i>	01.21

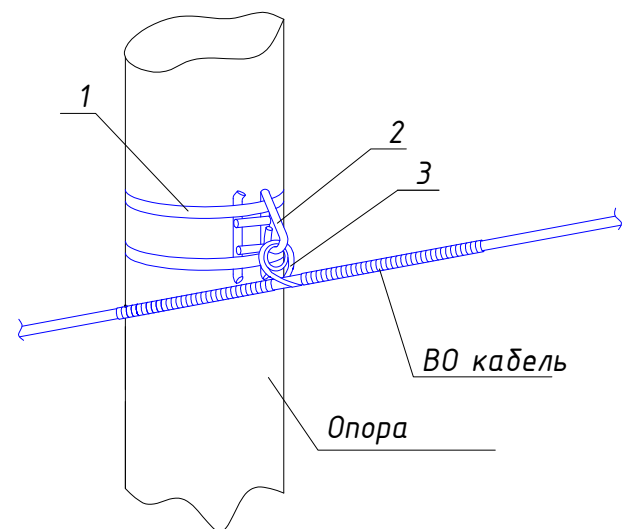
Сети связи

Стадия	Лист	Листов
п	5	

Схема распределения  
оптических волокон

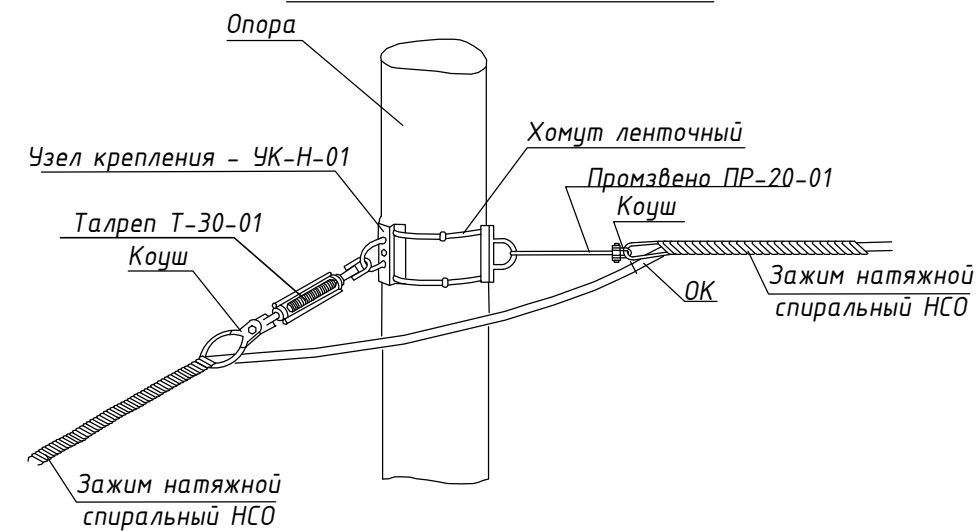
ОФЕЛИЯ

Поддерживающее крепление ВО кабеля на опоре



№пп	Наименование, тип	Ед. изм.	Кол-во
1	Хомут ленточный (1м + 1 замок)	к-т	2
2	Узел крепления, УКП-01	шт.	1
3	Зажим поддерживающий, ПСО-13П-11	шт.	1

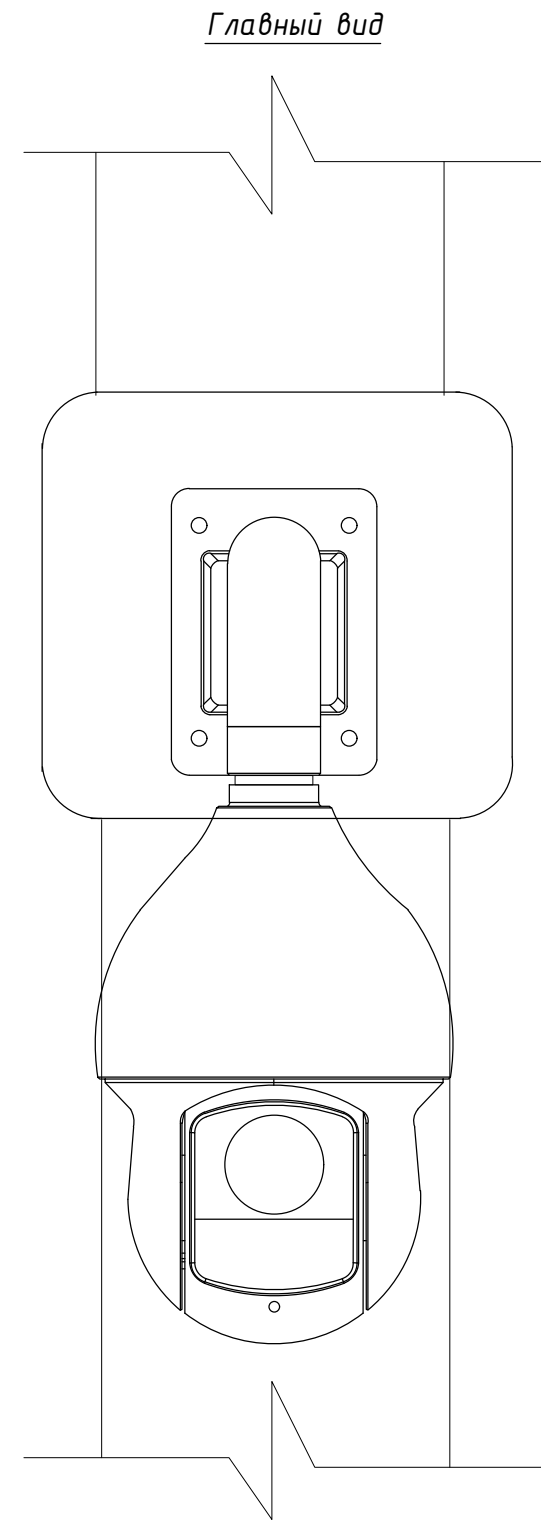
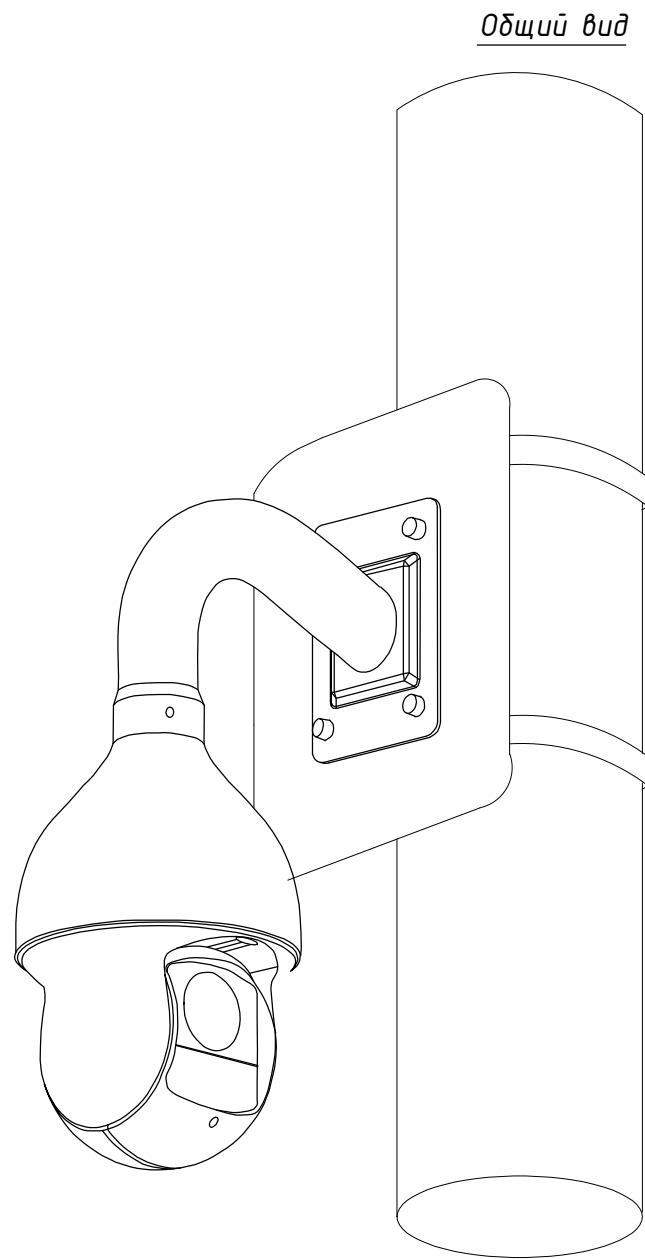
Натяжное крепление ОК на опоре



№ п.п.	Наименование, тип	Ед. изм.	Кол-во	Масса, кг	
				Ед.	Общ.
1	Узел крепления - УК-Н-01	шт.	2	0,72	1,44
2	Промзвено ПР-20-01	шт.	1	0,2	0,2
3	Талреп Т-30-01	шт.	1	1,03	1,03
4	Хомут ленточный (1,5 м х 2+1 замок)	к-т	2	0,33	0,66
5	Зажим натяжной спиральный НСО-12,4-11(8) с коушем	к-т	2	0,4	0,8

Инв. № подл.	
Подп. и дата	
Взам. инв. №	

						<b>ОФ.040/12-20-ИОС5-ГЧ</b>			
						"БАМовский Арбат : Проект благоустройства улицы, бульвара и прилегающих скверов. Тынга, Амурская область"			
Изм.	Кол.уч.	Лист	№ док.	Подп.	Дата	Сети связи	Стадия	Лист	Листов
Разраб.		Кувшинкина		<i>К.В.</i>	01.21		п	6	
Проверил		Ногаш		<i>Н.В.</i>	01.21				
Н.контр.		Анимица		<i>А.В.</i>	01.21	Схемы крепления ВОК на опорах	ОФЕЛИЯ		
ГИП		Ногаш		<i>Н.В.</i>	01.21				



Инв. № подл.	
Подп. и дата	
Взам. инв. №	

<b>ОФ.040/12-20-ИОС5-ГЧ</b>					
"БАМовский Арбат : Проект благоустройства улиц, бульвара и прилегающих скверов. Тында, Амурская область"					
Изм.	Кол.уч.	Лист	№ док.	Подп.	Дата
Разраб.		Кувшинкина		<i>К.В.</i>	01.21
Проверил		Ногаш		<i>Н.В.</i>	01.21
Н.контр.		Анимица		<i>А.В.</i>	01.21
ГИП		Ногаш		<i>Н.В.</i>	01.21
Сети связи					
Схема монтажа видеокамеры на опоре					
Стадия	Лист	Листов			
п	7		ОФЕЛИЯ		

Позиция	Наименование и техническая характеристика	Тип, марка, обозначение документа, опросного листа	Код оборудования, изделия, материала	Производитель	Единица измерений	Количество	Масса единицы, кг	Примечание
1	2	3	4	5	6	7	8	9
<b>Система видеонаблюдения</b>								
<b>Оборудование</b>								
1	Видеосервер 16-канальный	RVi-IPN16/8-4K V.2		Rvi	шт.	1		
2	Жесткий диск	10T8			шт.	4		
3	IP Видеокамера тип1	DH-SD59232XA-HNR		Dahua, KHP	шт.	15		
4	Кронштейн установочный	DH-PFB300S		Dahua, KHP	шт.	15		
5	Кросс оптический	кросс ШКОС-С-1U/2-16-SC			шт.	4		
6	Адаптер	SC/APC			шт.	28		
7	Шнур оптический				шт.	28		
8	Гильза	КДЗС			шт.	36		
9	Коммутатор 24 порта	DGS-1510-28XMP		D-Link	шт.	4		
10	SFP трансивер	DEM-331T/DEM-331R		D-Link	пара	3		
11	Источник бесперебойного питания 1000ВА	PLT1000ELCDRT2U		CyberPower	шт.	4		
<b>КАБЕЛИ И ПРОВОДА</b>								
12	Патч-корд волоконно-оптический, одномодовый	SC/APC-LC/UPC			шт.	6		
13	Шнур сетевой, 10А, С13-С14, 2.5м	AP9870		APC	шт.	4		
14	Коммутационный шнур (патч-корд), кат.5Е UTP, 2м, серый	UTPCH2MY		Panduit	шт.	4		
15	Кабель витая пара FTP 4 пары AWG 24 Cat.5е внешняя с тросом Cu Standard	4x2x0.52		НПП "Спецкабель»	м	460		
16	Кабель оптический	ОКСТМ-16			м	60		
17	Кабель оптический	ОКЛЖ-16			м	230		
<b>МАТЕРИАЛЫ</b>								
18	Шкаф, 19", 22U				шт.	1		
19	Термошкаф, 19", 9U	39.8X0.09-11		Ижтехноком	шт.	3		
20	Кабельный органайзер	CM-1U-PL		Hyperline	шт.	4		
21	Кабель заземления	TGRD-CC-80		Hyperline	шт.	8		
22	Комплект заземления	TGRB-SET		Hyperline	шт.	4		
23	Разъем разборный 320 С14			Schneider Electric	шт.	4		
24	Розетка 220В			Schneider Electric	шт.	4		
25	Бирка кабельная			Panduit	уп.	2		
26	Опора для шкафа на столб	(39.154.00)		Ижтехноком	шт.	3		
27	Труба HFFR гофрированная легкая, с зондом, без галогена, негорючая	Д=20мм		ДКС	м	35		
28	Держатель с защелкой, диаметр 20 мм, и дюбелем		51320	ДКС	шт.	35		
29	Стяжка нейлоновая 200x3.6 (100/уп.)		25314	ДКС	уп.	1		
30	Узел крепления натяжной	УКН-01			шт.	22		
31	Зажим натяжной	НСО			шт.	22		
32	Хомут ленточный (1,5 м x 2+1 замок)				шт.	30		
33	Промзвено	ПР-20-01			шт.	11		
34	Огнезащитный однокомпонентный нейтральный силиконовый герметик			Sika	шт.	1		
35	Талреп	М14			шт.	11		
36	Узел крепления поддерживающий	УКП-01			шт.	4		
37	Зажим поддерживающий	ПСО			шт.	4		
38	Консоль	ККЧ-2			шт.	2		
<b>КАБЕЛЬНАЯ КАНАЛИЗАЦИЯ</b>								
39	Труба ПЭ ПНД тип "С" (SDR17,6) 63x3,6 техническая	д63мм			м	22,5		
40	Колодец	ККС-3			шт.	1		
41	Песок строительный природный				м3	1		
42	Мастика битумная гидроизоляционная (15 кг)				шт.	1		
43	Пена монтажная огнестойкая Tufoan B1 профессиональная, 750 мл				шт.	1		
44	Цемент М-200				кг	2		

Взам. инв. №

Подп. и дата

Инв. № подл.

						<b>ОФ.040/12-20-ИОС5-ГЧ</b>			
						"БАМовский Арбат : Проект благоустройства улицы, бульвара и прилегающих скверов. Тынга, Амурская область"			
Изм.	Кол.уч.	Лист	№ док.	Подп.	Дата	Сети связи	Стадия	Лист	Листов
Разраб.		Кувшинкина		<i>К.В.</i>	01.21		Ведомость оборудования	п	8
Проверил		Ногаш		<i>Ногаш</i>	01.21				
Н.контр.		Анимица		<i>Анимица</i>	01.21				
ГИП		Ногаш		<i>Ногаш</i>	01.21	ОФЕЛИЯ			